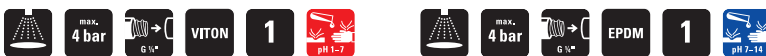
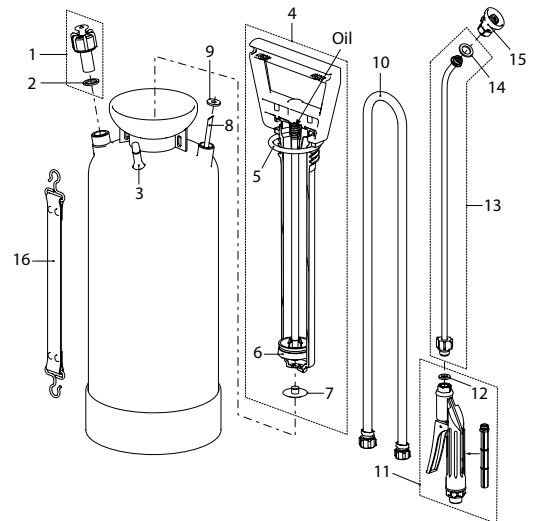




Clean-Matic 5 P



Clean-Matic 5 E



Clean-Matic 5 P, Druckspeicher-Sprühgerät mit Flachstrahldüse (Säuren)	11664901	121314
Clean-Matic 5 E, Druckspeicher-Sprühgerät mit Flachstrahldüse (Laugen)	11907401	121352

**Zubehör (Bilder ab Seite 70)**

Zweihandgriff	11887301	040578
Kunststoffverschluss mit Griff (anstelle Handpumpe)	11629502	100869
Regulierdüse 1.3 mm, Messing vernickelt mit Anschlussgewinde G1/4"i	11926801	113685
Schaumdüse G1/4"	11688701	040561
Sprührohr 1 m gerade, Edelstahl, G1/4"a-G1/4"a	11669802	110578
CF Valve (Regelventil) 2.0 bar (auch erhältlich als 1.0 bar; 1.45 bar)	11698401-SB	040707
Flachstrahldüse einzeln XR 8002 VS (gelb)	50142022	110332

Nr.	<b>Dichtungssatz Clean-Matic 5 P bestehend aus:</b>	10399003-SB	700809
Nr.	<b>Dichtungssatz Clean-Matic 5 E bestehend aus:</b>	11909801	110585

2	Flachdichtung 21x15.4x2		
5	O-Ring 50.16x5.34		
6	Manschette		
7	Pumpendichtung		
9	Flachdichtung 15x5.5x2		
12	Flachdichtung 12.2x7x3		
14	Flachdichtung 17x11x1.5		

Nr.	Ersatzteile	für Gerät		
1	Sicherheits- und Überdruckventil 4 bar	5P	11617902-SB	710181
1	Sicherheits- und Überdruckventil 4 bar	5E	11669611	110592
3	Druckluftventil	5P / 5E	50137532	040653
4	Pumpe schwarz 1.4301 PP Viton	5P	11625301-SB	710150
4	Pumpe schwarz 1.4301 PP EPDM	5E	11906501	110448
6	Führung mit Manschette; 6er-Pack	5P	10853203	040066
6	Führung	5E	11639202	110455
6	Manschette; 6er-Pack	5P / 5E	11642701	040059
8	Steigrohr L = 435 mm, <b>Mindestbestellmenge 5 Stk.</b>	5P / 5E	10450502	040844
10	Schlauchleitung 1.5 m, G1/2"-G1/2"	5P	11908201	110479
10	Schlauchleitung 1.5 m, G1/2"-G1/2"	5E	11908301	110486
11	Handventil Profi G1/2"	5P	10966106	110608
	<i>Dichtungssatz Handventil</i>	5P	11664910	040851
11	Handventil Profi G1/2"	5E	10966107	110615
	<i>Dichtungssatz Handventil</i>	5E	11973801	400853
13	Sprührohr 50 cm gebogen, Edelstahl	5P	11669801	110622
13	Sprührohr 50 cm gebogen, Edelstahl	5E	11669803	110639
15	Flachstrahldüse PP/Viton, TPU 8002 PP (grau)	5P	11932703	400198
15	Flachstrahldüse PP/EPDM, TPU 8002 PP (grau)	5E	11947503	400181
16	Traggurt	5P / 5E	10453601	100739



Schaumdüse G1/4"  
11688701