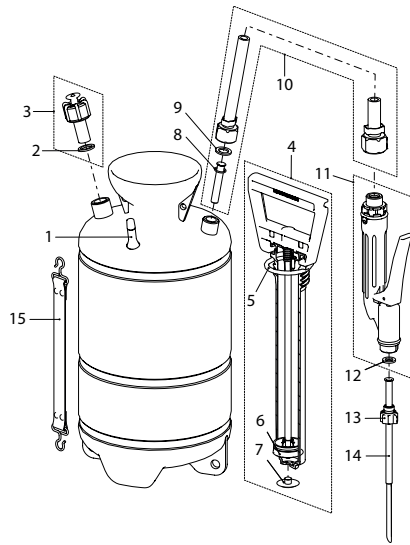




DR 5

Geeignet für
Diatomeen-
erde



Mini-Flex



1

DR 5, Pulverzerstäuber		11625701	121048
Zubehör			
	Gekrümmte Injektionsnadel ø2 mm	11435001-SB	100647
	Verlängerung 1 m gerade, Messing, G1/4"-G1/4" a	10960601	100463
	XL 8 D Teleskop-Lanze 7 m (max. 6 bar) / Arbeitshöhe 8 m (Pulversion)	11935401	113791
	Mini-Flex	11947101	710600
Dichtungssatz bestehend aus:			
Nr.		11629801-SB	700878
2	Flachdichtung 21x15.4x2		
5	O-Ring 50.16x5.34		
6	Manschette		
7	Pumpendichtung		
8	O-Ring 10x1.3		
9	Flachdichtung 17x11x1.5		
12	Flachdichtung 11.9x7x1.5		
Ersatzteile			
Nr.			
1	Druckluftventil	50137531	500157
3	Sicherheits- und Überdruckventil 3 bar	11617901-SB	710174
4	Pumpe rot 1.4104 PP NBR	11906301	710532
6	Manschette, 6er-Pack	11642701	040059
10	Schlauchleitung 1.5 m, G1/2"-G1/2"	11478202	710327
11	Handventil Profi G1/2"	10495007	100807
	<i>Dichtungssatz Handventil</i>	11664910	040851
12	Flachdichtung 12.2x7x3; 12er-Pack	11642404	040042
13	Nippel G1/4", Mindestbestellmenge 5 Stk.	11341801	040790
14	Pulverrohr ø4 mm, Messing, L = 25 cm	11422101	710334
15	Traggurt	10453601	100739



XL 8 D



XL 8 D Teleskop-Lanze 7 m (max. 6 bar) / Arbeitshöhe 8 m (Pulversion)		11935401	113791
Zubehör			
	Sprüh-Set	11938901	113869
	Ausblasventil	11937101	113845
Ersatzteile			
	Schlauch-Set 7 m	11936301	113821

Weiteres Zubehör siehe Seite 72