

**Gebrauchsanleitung
Operating manual
Gebruiksaanwijzing**

**Mode d'emploi
Istruzione per l'uso
Käyttöohje**

**DR 5**

- de** Vor Inbetriebnahme des Gerätes lesen und griffbereit aufbewahren
- fr** Lire attentivement avant l'utilisation de l'appareil et conserver soigneusement
- en** Please read these instructions carefully and keep them in a safe place
- it** Leggere attentamente e conservare queste istruzioni
- nl** Lees de gebruiksaanwijzing zorgvuldig en bewaar deze op een veilige plaats
- fi** Lue ja säilytä nämä käyttöohjeet huolellisesti

07/2015/11074003

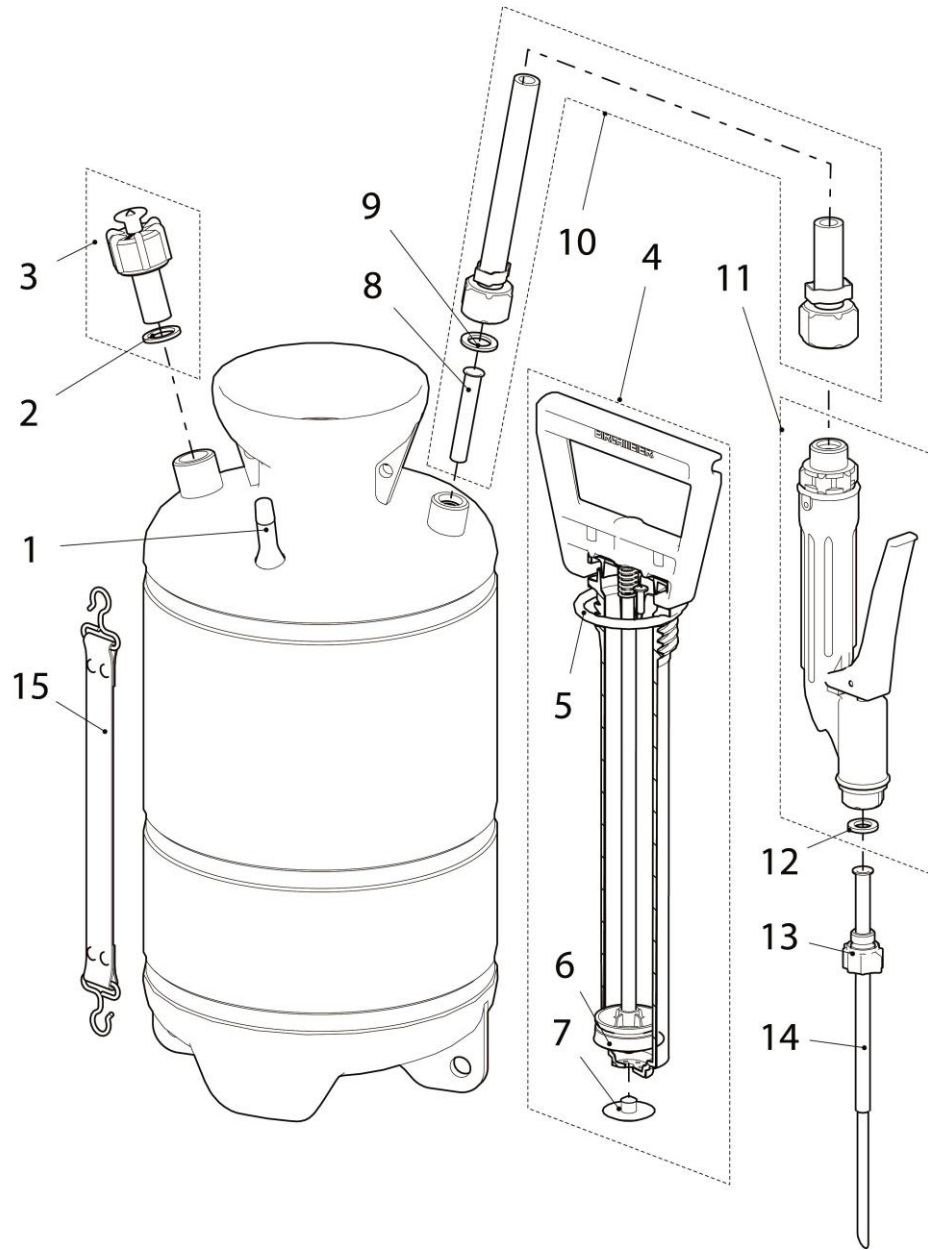
BIRCHMEIER®

Birchmeier Sprühtechnik AG
Im Stetterfeld 1
5608 Stetten
Schweiz

T +41 56 485 81 81
F +41 56 485 81 82



www.birchmeier.com



Käyttö

Säiliön täyttäminen:

Laske joka kerta ensin säiliössä oleva paine ulos nostamalla paineenalennusventtiiliä (3). Irrota pumppu ruuvaamalla ja täytä säiliö; suurinta nesteelle sallittua täyttötilavuutta ei tule ylittää (katso säiliössä olevaa täyttöpinnan merkkiä), jolloin ilmatyynyne jää riittävästi tilaa.

Säiliön paineistaminen:

Ruuvaa pumppu (4) pulloon ja kiristä liitäntä hyvin. Vapauta pumpun kahva lukinta-asennosta painamalla sitä hieman alaspäin ja kääntämällä sitä vasemmalle. Pumpun punainen merkki tulee esiin paineenalennusventtiilissä (3). Käyttöpaine on tällöin saavutettu. Kiinnitä pumpun kahva takaisin lukinta-asentoon.

Painelma: Jotta laite voitaisiin paineistaa ulkopuolista paineenlähdettä käyttämällä, on käytettävä paineenalennusventtiiliä, joka on asetettu maksimipaineelle 3 bar. Kun 3 barin paine on saavutettu, on paineenlähde irrotettava.

Laitteen kantaminen:

Laitetta voidaan kantaa joko pumpun kahvasta, kun se on lukittuna, tai olkapäälle asetettavan kantohihnan avulla.

Levyty:

Aine levitetään pistooliventtiiliä (11) käyttäen. Käytön aikana säiliötä on ravistettava säännöllisesti.

Paineen vapauttaminen:

Kun ruiskutus on saatu valmiiksi tai ennen kuin pumppu ruuvataan irti uudelleen täyttämistä tai tyhjentämistä varten, on paine laskettava ulos laitteesta täysin nostamalla paineenalennusventtiiliä (3). Tätä suoritettaessa laitetta pidetään vinottain kehosta pois päin.

Hoito ja kunnossapito

Käytön jälkeen laite on tyhjennettävä; älä koskaan säilytä jauhetta laitteessa. Ruuvaa pumppu irti ja tyhjennä säiliö.

Säilytä laite niin, että pakkanen ei voi vaikuttaa siihen. Säilytyksen aikana jauheputki voidaan kiinnittää pumpun kahvaan.

Eryistä huomiota on kiinnitettävä osiin, jotka ovat alttiita kulumiselle, kuten tiivisteet. Nämä osat voidaan vaihtaa helposti uusiin.

Puhalla ilmaa (ei suun kautta) jauheputken läpi. Mitään laitteen osaa ei missään tapauksessa saa käsitellä öljyllä. Ruuvaa pumppu (4) paikalleen vain löysästi, kun laitetta ei käytetä.

Varaosat ja korjaukset

Jos jokin osa näyttää vioittuneelta tai kuluneelta, vaihda se välittömästi uuteen. Käytä ainoastaan aitoja BIRCHMEIER-osia (katso varaosaluetteloa).

Takuu

Annamme laitteelle 12 kuukauden takuun ostopäivästä lukien. Tämän takuun ajan kuluessa korjaamme maksutta kaikki laitteessa mahdollisesti esiintyvät viat, jotka johtuvat viallisesta materiaalista tai valmistusvirheestä, joko suorittamalla korjauksen tai vaihtamalla osan tai koko laitteen.

Viat, jotka johtuvat väärästä käytöstä, vääristä huoltotoimista, kemikaalien vaikutuksesta tai normaalista kulumisesta (esim. tiivisteet), eivät sisälly tähän takuuseen.

Takuu ei ole voimassa, jos omistaja tai kolmas osapuoli tekee muunnoksia laitteeseen tai suorittaa virheellisen korjauksen.

Takuu ei sisällä mitään muita vaatimuksia, jotka ovat yllä mainittujen velvollisuuksien ulkopuolella. Kaikki kolmatta osapuolta koskevat velvoitteet eivät kuulu takuuseen, paitsi ne, jotka on määritetty lailla.

Oikeuspaikka: Baden, Sveitsi

Sovellettava laki: Sveitsin laki

Tarvittaessa lisätietoja laitteen käytöstä tai huollosta pyydämme ottamaan yhteyttä myyjään.

Lue nämä ohjeet huolellisesti läpi ja pidä ne tallessa.

Käyttötarkoitus

Laite sopii jauheen ja pölytteen levitykseen.

Tekniset tiedot

Sallittu käyttöpain	korkeintaan 3 bar
Sallittu käyttölämpötila	5°C - 30°C
Säiliön tilavuus	7 litraa
Täyttötilavuus	5 litraa



Turvallisuusohjeet

Joka kerta kun laitetta käytetään, on varmistettava siitä, että se on koottu oikein, että se ei ole viallinen ja että se on toimintakunnossa. Erityisesti on tarkistettava, että letkun liitännässä ei ole vuotoa ja että paineenalennusventtiili (3) toimii tehokkaasti ja helposti.

Laite on varustettu varoventtiilillä (3), joka vapauttaa suurimman sallitun paineen yli menevän paineen. Paineenalennusventtiiliin asetuksena on 3 bar. Erityisesti painotetaan, että varoventtiiliin kaikenlainen muuttaminen on kielletty.

Laitetta ei tule käyttää nesteiden ruiskuttamiseen.

Varmista, että neste, jota haluat ruiskuttaa, sopii tähän laitteeseen. Kemikaalin valmistajan antamat turvallisuus- ja käsittelyohjeet tulisi huomioida ja niitä tulisi noudattaa. Kemikaalien käyttö tapahtuu täysin käyttäjän omalla vastuulla. Jos asiasta on jotakin kysyttävää, suosittelemme yhteyden ottamista asiakaspalveluun.

Laitetta ei saa täyttää emäksisillä aineilla (esim. desinfiomisaine tai kylästysaine, joka vaikuttaa ihoon tai joihinkin materiaaleihin), syövyttävillä aineilla (hapot) tai helposti syttyvillä tai palavilla aineilla.

Älä jätä laitetta aurinkoon, kun siinä on painetta. Pakkasen vaikutuksesta laite voi vahingoittua.

Käyttäjän on varmistettava, että muut läheisyydessä olevat, erityisesti lapset ja kotieläimet, eivät joudu kosketukseen laitteesta poistuvan aineen kanssa, jos varoventtiili toimii laitetta käyttööön valmisteltaessa, ja että laitetta käytettäessä suihketta ei ole suunnattu heihin päin. Ainetta levitettäessä käytetään suojavaatetusta, naamaria ja suojalaseja, ja kädet on suojattava. Älä levitä pölytetä vastatuuleen tai silloin kun tuulee voimakkaasti. Älä levitä enempää ainetta kuin on tarpeellista alueen käsittelyyn.

Älä yritä puhdistaa tukkeutunutta suutinta tai venttiiliä puhaltamalla suulla sen läpi (myrkytysvaara).

Ennen kuin laite täytetään, laske siitä aina paine ulos paineenalennusventtiiliin (3) avulla pitäen laitetta vinosti pois päin kehosta. Laite on puhdistettava käytön jälkeen. Mitään laitteen osaa ei missään tapauksessa saa käsitellä öljyllä.

Älä kaada kemikaaleja muihin astioihin (tölkit ym.). Säilytä laite ja kemikaalit turvallisessa paikassa lasten ja kotieläinten ulottumattomissa.

Laitteen valmistelu Käyttöä varten

Kiinnitä pistooliventtiili (11) ruuvaamalla letkuun (10) ja aseta jauheputki (14) pistooliventtiiliin. Varmista, että kaikki liitännät ja paineenalennusventtiili (3) ovat kunnolla kiristetyt, ja että paineenalennusventtiili voi avautua vapaasti.

DR 5

Ersatzteilliste / Liste des pièces de rechange / Spare parts list

Pos.	Bezeichnung Désignation Description	Artikel-Nr. No. d'article Parts Number
1	Druckluftventil / Soupape / Valve	501 375 31
2 a	Flachdichtung 21x15.4x2 / Joint / Flat gasket	
3	Überdruckventil 3 bar / Soupape de surpression 3 bar / Pressure relief valve 3 bar	116 179 01-SB
4	Pumpe komplett / Pompe complète / Pump complete	119 063 01
5 a	O-Ring 50.16x5.34 / Joint torique / O-Ring	
6 a	Manschette / Manchette / Sleeve	
7 a	Pumpendichtung / Joint de soupape / Valve gasket	
8 a	O-Ring 10x1.3 / Joint torique / O-Ring	
9 a	Flachdichtung 17x11x1.5 / Joint / Flat gasket	
10	Schlauchleitung 1.5 m G1/2" / Tuyau souple / Hose	114 782 02
11	Handventil komplett / Revolver complète / Pistol valve complete	104 950 07
12 a	Flachdichtung 11.9x7x1.5 / Joint / Flat gasket	
13	Nippel G1/4" / Raccord / Nipple	113 418 01
14	Pulverrohr Ø 4 mm / Tube de poudrage / Powder tube	114 221 01
15	Traggurte / Bretelle / Shoulder-strap	104 536 01-SB
a	Dichtungssatz / Jeu de joints / Gasket set	116 298 01-SB

Lieferung der mit **a** bezeichneten Teile nur als Satz
Livraison des pièces désignées avec **a** seulement livrable en set
Parts market with **a** will only be supplied as set

Ersatzteile sind separat zu bestellen. Fragen Sie Ihren Fachhändler.
Les pièces de rechange sont commandez séparément. Demandez votre spécialiste.
Spare parts must be ordered separately. Ask your dealer.



Bitte genau lesen und aufbewahren

Anwendungsbereich

Das Gerät eignet sich zum Ausbringen von Pulver und Staub.

Technische Daten

Zulässiger Betriebsdruck	max. 3 bar
Zulässige Betriebstemperatur	5°C - 30°C
Behälterinhalt	7 Liter
Füllinhalt	5 Liter



Sicherheitshinweise

Vor jedem Gebrauch ist sicherzustellen, dass das Gerät ordnungsgemäss zusammengebaut, nicht beschädigt und funktionsfähig ist. Dabei ist besonders auf die Dichtheit der Schlauchanschlüsse und die Wirksamkeit / Leichtgängigkeit des Überdruckventils (3) zu achten.

Das Gerät verfügt über ein Sicherheitsventil (3), welches unzulässigen Überdruck ableitet. Das Überdruckventil ist auf 3 bar eingestellt. Es wird ausdrücklich darauf hingewiesen, dass jegliche Manipulation am Sicherheitsventil unzulässig ist. In diesem Fall erlöschen jegliche Garantie- und Haftungsansprüche gegenüber BIRCHMEIER Sprühtechnik AG.

Nicht zulässig ist das Ausbringen von Flüssigkeiten.

Vergewissern Sie sich, dass das gewünschte Mittel für dieses Gerät geeignet ist. Die Sicherheits- und Handhabungshinweise des Chemikalienherstellers sind zu beachten und zu befolgen. Der Einsatz von Chemie erfolgt in eigener Verantwortung. Falls Sie in dieser Hinsicht Zweifel haben, setzen Sie sich mit dem Kundendienst in Verbindung.

In das Gerät dürfen keine ätzende (z.B. aggressive Desinfektions- und Imprägnierungsmittel), korrosive (Säuren) oder leicht entzünd- oder brennbare Substanzen eingefüllt werden.

Das Gerät nicht unter Druck in der Sonne stehen lassen. Frosteinwirkung kann das Gerät beschädigen.

Der Bediener ist gegenüber Dritten, insbesondere Kindern und Haustieren, dafür verantwortlich, dass austretende Medien bei der Inbetriebnahme durch das Öffnen des Überdruckventils und beim Sprühen durch den Sprühstrahl nicht gegen Sie gerichtet sind.

Tragen Sie beim Ausbringen des Mediums Schutzkleider, Schutzmaske, Schutzbrille und schützen Sie die Hände. Nicht gegen den Wind und nicht bei starkem Wind stäuben. Nicht mehr Mittel ausbringen als für die zu behandelnde Fläche notwendig ist. Verstopfte Düse und Ventile nicht mit dem Mund durchblasen (Vergiftungsgefahr).

Vor dem Ausschrauben der Pumpe (4) immer zuerst Druck über das Überdruckventil (3) ablassen, dabei ist das Gerät schräg vom Körper weg zu halten.

Das Gerät ist nach Gebrauch zu reinigen. Die ganze Einheit darf auf keinen Fall eingeölt werden.

Chemikalien nicht in andere Behälter (Dosen, u.a.) abfüllen. Geräte und Chemikalien so aufbewahren, dass sie von Kindern und Haustieren nicht erreicht werden können.

Inbetriebnahme

Handventil (11) an Schlauchleitung (10) schrauben und Pulverrohr (14) in das Handventil einsetzen. Sorgen, dass alle Verbindungen sowie das Überdruckventil (3) gut angezogen sind und das Überdruckventil sich leichtgängig öffnet.

Bediening

Vullen van het reservoir:

In ieder geval eerst de druk in het reservoir volledig aflaten door het overdrukventiel (3) omhoog te trekken. Dan de pomp losdraaien en het reservoir vullen, de vulinhoud mag niet worden overschreden (zie markering in reservoir), opdat er genoeg ruimte voor het luchtkussen overblijft.

Reservoir onder druk zetten:

Pomp (4) inschroeven en vastdraaien. Handgreep van de pomp door licht drukken en naar links draaien uit vergrendelpositie halen. Oppompen tot de rode markering aan het overdrukventiel (3) verschijnt. De handgreep weer in de vergrendelpositie vast zetten.

Perslucht: voor het oppompen van het apparaat via een andere bron moet een drukreductieklep gebruikt worden die op max. 3 bar is ingesteld. Zodra de werkdruk is bereikt, moet de drukbron verwijderd worden.

Dragen van de spuit:

Het apparaat kan aan de gefixeerde handgreep of aan de draaggordel over de schouder worden gedragen.

Het bestrooien:

Wordt verbreed door de revolver (11). Schudden te vervolgen poedert het reservoir met regelmatige tussenpoos bij het verpulveren.

Aflaten van de druk:

Na het verpulveren of voor het uitschroeven van de pomp om het reservoir bij te vullen of te ledigen moet de druk via het overdrukventiel (3) volledig worden afgelaten. Apparaat daarbij schuin weg van het lichaam richten.

Onderhoud

Na gebruik moet het apparaat worden geledigd; bewaar nooit poeder in het apparaat. Pomp uitschroeven en het reservoir ledigen.

Bewaar het apparaat op een vorstvrije plaats. De poeder-buis kan na beëindiging van het gebruik aan de greep van de pomp worden gehangen.

Er moet vooral op de slijtageonderdelen zoals sproeikop en dichtingen worden gelet. Deze onderdelen zijn gemakkelijk te vervangen.

Slag door de poeder-buis en de slang (niet met de mond). Op geen rekeningsolie om het even welk deel van het toestel. Wanneer de spuit niet wordt gebruikt, de pomp slechts licht inschroeven.

Vervangingsonderdelen en reparaties

Indien een onderdeel beschadigd of versleten is, moet u dit direct vervangen. Vervang oude onderdelen alleen door originele BIRCHMEIER onderdelen (zie lijst met vervangingsonderdelen).

Garantie

U heeft een garantie van 12 maanden vanaf de verkoopdatum. Gedurende deze garantieperiode herstellen wij kosteloos fouten aan het apparaat die berusten op materiaal- of fabricagefouten, hetzij door reparatie, hetzij door vervanging van de betreffende onderdelen, hetzij door vervanging van de gehele spuit.

De schade toe te schrijven aan ongepast gebruik, defect onderhoud, de gevolgen van chemische producten of normale slijtage en scheur (b.v. pakkingen) is uitgesloten van de waarborg.

De garantie komt te vervallen wanneer door de bezitter of door derden veranderingen of ondeskundige reparaties aan het apparaat worden uitgevoerd.

Alle schadeclaims die verder reiken dan hoger genoemde verplichtingen vallen buiten deze garantie en buiten onze aansprakelijkheid. Voor zover juridisch toegelaten, wordt elke verantwoordelijkheid afgewezen. Met name alle schadeclaims voor winstderving, werkonderbreking, omzetzerving etc. worden uitgesloten.

Voor verdere uitleg over de handleiding of de werking van het apparaat gelieve uw handelaar te raadplegen.

Bevoegde rechtbank: Baden, Zwitserland

Toepasselijk recht: Zwitsers recht

Voor verder informatie over het gebruik of het onderhoud van het apparaat wendt u zich tot uw dealer.

Zorgvuldig lezen en bewaren

Toepassing

Het DR 5 poederspuit is geschikt om poeder en stof toe te passen.

Technische gegevens

Maximale werkdruk	max. 4 bar
Maximale bedrijfstemperatuur	5°C - 30°C
Inhoud reservoir	7,5 liter
Vulinhoud	5 liter



Veiligheidsaanwijzingen

Voor elk gebruik moet er worden gecontroleerd of het apparaat goed in elkaar zit, niet beschadigd en voor gebruik gereed is. Daarbij moet er speciaal gelet worden op de slangaansluitingen en de effectiviteit/makkelijk functioneren van het overdrukventiel (3) worden gelet.

Het apparaat heeft een veiligheidsklep (3) die ontoelaatbare overdruk laat ontsnappen. Het overdrukventiel is op 3 bar ingesteld. Er wordt uitdrukkelijk op gewezen, dat manipulaties aan de veiligheids-klep ongeoorloofd zijn. In dit geval vervallen alle garantie en aansprakelijkheid tegenover BIRCHMEIER Sprühtechnik AG.

Het toestel moet niet aan nevelvloeistoffen worden gebruikt.

Controleer of het gewenste middel geschikt is voor dit apparaat. De veiligheids- en gebruiksaanwijzingen van de producent van de chemicaliën moeten in acht worden genomen en opgevolgd. Het gebruik van chemicaliën geschiedt op eigen verantwoordelijkheid. Mocht u in dit opzicht twijfels hebben, dan kunt u contact opnemen met de klantenservice.

In het apparaat mogen geen bijtende (b.v. agressieve desinfecterings- of impregneringsmiddelen), corrosieve (zuren) of licht ontvlambare of brandbare stoffen worden gebruikt.

Het apparaat niet onder druk in de zon laten staan. Vorst is schadelijk voor het apparaat.

De gebruiker is tegenover derden, vooral kinderen en huisdieren, ervoor verantwoordelijk dat bij de inbedrijfstelling producten door het openen van het overdrukventiel en bij het sproeien, niet op hen terecht komen.

Wanneer het lossen van materiële slijtage beschermende kleding, beschermen het masker en de beschermende brillen, en de handen.

Noch tegen de wind in noch bij harde wind spuiten. Niet meer materiaal gebruiken dan voor de te behandelen oppervlakte noodzakelijk is.

Verstopte spuitdoppen en ventielen niet met de mond doorblazen (gevaar voor vergiftiging).

Voor het uitschroeven van de pomp (4) altijd eerst de druk via het overdrukventiel (3) laten ontsnappen. Richt het apparaat daarbij schuin weg van het lichaam.

Het apparaat moet na gebruik worden gereinigd. De hele eenheid moet in geen enkel geval ingevet worden.

Chemicaliën nooit in flessen, blikken etc. bewaren. Apparaten en chemicaliën altijd buiten het bereik van kinderen en huisdieren bewaren.

Inbedrijfstelling

Schroef pistool-klep (11) op slangleiding (10) en pas poeder-buis (14)(16) in de pistool-klep.

Neem zorg dat alle verbindingen en overdrukventiel (3) behoorlijk worden aangehaald, en dat de overdrukventiel kan vrij openen.

Bediening

Vullen des Behälters:

In jedem Fall vorerst den Druck im Behälter durch Anheben des Überdruckventils (3) völlig ablassen. Pumpe heraus-schrauben, Einfüllen, Füllmenge darf nicht überschritten werden (siehe Marke am Behälter), damit für das Luftpolster genügend Raum bleibt.

Behälter unter Druck setzen:

Pumpe (4) einschrauben und festziehen. Pumpengriff durch leichten Druck und Drehen nach links aus der Rasterstellung lösen. Aufpumpen bis die rote Markierung am Überdruckventil (3) erscheint. Der Betriebsdruck ist erreicht. Den Pumpengriff wieder in der Rasterstellung fixieren.

Pressluft: Zum Aufpumpen des Gerätes mit einer fremden Druckluftquelle muss ein Druckreduzierventil das auf max. 3 bar eingestellt ist, verwendet werden. Beim Erreichen von 3 bar ist die Druckquelle zu entfernen.

Tragen des Sprüngerätes:

Das Gerät kann am eingerasteten Pumpengriff oder mit dem Traggurt über die Schulter getragen werden

Stäuben:

Durch Betätigen des Handventils (11) wird das Medium ausgebracht. Beim Ausbringen ist der Behälter regelmässig zu schütteln.

Ablassen des Druckes:

Nach beendetem Stäubvorgang oder vor dem Ausschrauben der Pumpe zum Nachfüllen oder Entleeren ist der Druck durch Anheben des Überdruckventils (3) voll abzulassen. Gerät dabei schräg halten, weg vom Körper.

Pflege und Wartung

Nach Gebrauch ist das Gerät zu entleeren; niemals das Pulver im Gerät aufbewahren. Pumpe ausschrauben und den Behälter entleeren.

Beim Aufbewahren vor Frosteinwirkung schützen. Das Pulverrohr kann zum Aufbewahren am Pumpengriff eingeklemmt werden.

Besondere Beachtung gilt den Verschleissteilen wie Dichtungen. Diese Teile sind einfach ersetzbar.

Pulverrohr und Schlauchleitung durchblasen (nicht mit dem Mund). Ganze Einheit auf keinen Fall einölen. Bei Nichtgebrauch die Pumpe (4) nur lose einschrauben.

Ersatzteile und Reparaturen

Zeigt irgendein Teil Beschädigung oder Abnutzung, ersetzen Sie dieses sofort. Verwenden Sie dazu nur BIRCHMEIER-Originalteile (siehe Ersatzteilliste).

Garantie

Wir gewähren Ihnen eine Garantie von 12 Monaten ab Verkaufsdatum. Während dieser Garantiedauer beheben wir kostenlos Mängel des Gerätes, die auf Material- und Fabrikationsfehler beruhen, entweder durch Reparatur oder Austausch von Teilen oder des ganzen Sprüngerätes.

Von der Garantie ausgeschlossen sind Schäden, die auf unsachgemässen Gebrauch, mangelhaften Unterhalt, chemische Einwirkungen oder normalen Verschleiss (z.B. Dichtungen) zurückzuführen sind.

Die Garantie erlischt, wenn der Besitzer oder Drittpersonen Änderungen oder unsachgemässe Reparaturen am Gerät vornehmen.

Die Garantie schliesst Rechtsansprüche aus, welche über die oben genannten Verpflichtungen hinausgehen. Es wird jede Haftpflicht soweit gesetzlich zulässig, weg bedungen.

Gerichtsstand: Baden, Schweiz
Anwendbares Recht: Schweizerisches Recht

Für weitere Auskünfte über die Handhabung oder den Unterhalt des Gerätes wenden Sie sich an Ihren Händler.

A lire attentivement et à conserver

Domaine d'utilisation

Ce pulvérisateur convient pour répandre de la poudre et de la poussière.

Caractéristiques techniques

Pression de service admissible	3 bars max.
Température de service admissible	5°C - 30°C
Contenance du réservoir	7 litres
Contenance utile	5 litres



Indications de sécurité

Avant chaque emploi, vérifier si l'appareil est assemblé selon les règles de l'art, s'il est intact et fonctionne correctement. Contrôler en particulier l'étanchéité des raccords des tubes flexibles et que la soupape de surpression (3) fonctionne sans coincer.

L'appareil est équipé d'une soupape de surpression (3) qui élimine la surpression non admissible. La soupape de surpression est réglée sur 3 bar. Il est expressément signalé qu'une manipulation de la soupape de surpression est interdite. Dans ce cas toutes les prétentions de garantie et de responsabilités envers BIRCHMEIER Sprühtechnik AG ne sont pas valables.

L'appareil ne doit jamais être utilisé pour répandre des liquides.

Assurez-vous que le produit à pulvériser souhaité est approprié à cet appareil. Les indications de sécurité et de manipulation du fabricant de produits chimiques doivent être respectées. L'utilisation de produits chimiques est à vos propres risques. En cas de doute, contactez le service clientèle. Les substances caustiques (p.ex. produits agressifs désinfectants et pour imprégnation), corrosifs (acides) facilement inflammables ou combustibles ne doivent pas être utilisés.

Ne pas exposer le pulvérisateur sous pression au soleil. Le gel peut endommager le pulvérisateur.

L'utilisateur assume la responsabilité face aux tiers, en particulier les enfants et les animaux domestiques, de ne pas diriger vers eux ni les fluides s'échappant de l'appareil lors de la mise en service par ouverture de la soupape de surpression ni le jet lors de l'application.

Lors du débit du produit à pulvériser, portez une combinaison de protection, un masque, des lunettes de protection et protégez vos mains. Ne pas pulvériser contre le vent ni par un vent fort. Appliquer uniquement la quantité de bouillon de pulvérisation nécessaire à la surface à traiter.

Ne pas porter la buse ou la vanne obstruée à la bouche pour les purger (danger d'empoisonnement).

Avant de dévisser la pompe pour refaire le plein, dépressurisez toujours l'appareil par l'intermédiaire de la soupape de surpression (3) en inclinant le pulvérisateur en l'écartant du corps.

Nettoyer l'appareil après chaque emploi. Toute l'unité ne doit en aucun cas être graissée.

Ne pas remplir les produits chimiques dans d'autres récipients (boîtes, etc.). Stocker les appareils et produits chimiques hors de portée des enfants et des animaux domestiques.

Mise en service

Visser le revolver (11) sur le tuyau souple (10) et insérer le tube de poudrage (14) dans le revolver. Veillez à ce que tous les raccords et la soupape de surpression (3) soient bien serrés et que cette dernière s'ouvre sans coincer.

Impiego

Riempimento del contenitore:

In ogni caso, iniziare facendo fuoriuscire completamente l'eventuale area in pressione contenuta nel serbatoio sollevando la valvola regolatrice della pressione (3). Svitare la pompa, riempire senza superare la capacità utile (vedi tacca di riferimento sul serbatoio), affinché rimanga sempre spazio sufficiente per un cuscino d'aria.

Pressurizzazione del serbatoio:

Avvitare la pompa (4) e serrare accuratamente. Allentare l'impugnatura della pompa esercitando una leggera pressione e ruotarla verso sinistra fuori dalla posizione di arresto. Pompate fino a quando appare sulla valvola regolatrice della pressione (3) il contrassegno rosso che indica che si è raggiunta la pressione d'esercizio. Fissare nuovamente l'impugnatura nella posizione di arresto.

Aria compressa: per caricare l'apparecchio utilizzando una sorgente di pressione esterna, è necessario utilizzare una valvola riduttrice della pressione, regolata su un valore max. 3 bar. Raggiunto il valore di 3 bar, la sorgente di pressione va rimossa.

Come portare l'irroratore:

L'apparecchio può essere portato o facendo uso dell'impugnatura incorporata nella pompa o sulle spalle con le apposite bretelle.

Polverizzazione:

L'azionamento della valvola rotante (10) permette la polverizzazione del prodotto. Durante l'emissione il serbatoio va scosso regolarmente.

Depressurizzazione (dell'apparecchio):

Dopo aver completato l'irrorazione, oppure prima di svitare la pompa per la ricarica o lo svuotamento, la pressione va completamente scaricata sollevando la valvola regolatrice della pressione (3). Nel farlo, tenere l'apparecchio inclinato e lontano dal corpo.

Cura e manutenzione

Dopo l'uso l'apparecchio va svuotato; non conservare mai la polvere nell'apparecchio stesso. Svitare la pompa e svuotare il serbatoio.

Nel riporlo, proteggerlo dal freddo e dal gelo. Il tubo per la polvere può venire riposto appendendolo all'impugnatura della pompa.

Va prestata particolare attenzione alle parti soggette ad usura, come le guarnizioni. Questi particolari sono facilmente sostituibili.

Soffiare (non con la bocca) dentro il tubo per la polvere e il tubo flessibile. Non oliare o lubrificare in nessun caso l'intera unità. Quando la pompa (4) non viene utilizzata, avvitare solo leggermente.

Parti di ricambio e riparazioni

Se una parte mostra segni di danneggiamenti o di usura, sostituirla immediatamente. Utilizzate solo parti di ricambio originali BIRCHMEIER (vedi listino parti di ricambio).

Garanzia

Viene data una garanzia di 12 mesi a partire dalla data di vendita. Durante questo periodo di garanzia, provvediamo gratuitamente alla eliminazione dei guasti dell'apparecchio chiaramente imputabili a difetti di materiale e di fabbricazione, riparando o sostituendo parti o tutto l'apparecchio.

Sono esclusi dalla garanzia i danni originati da un uso improprio, da manutenzione e cura difettose, da effetti determinati da prodotti chimici o dalla normale usura (ad es. guarnizioni).

La garanzia perde la sua efficacia quando il proprietario o terze persone effettuano modifiche o riparazioni improprie sull'apparecchio.

La garanzia esclude qualsiasi altra rivendicazione e pretesa legale eccedente gli obblighi innanzi citati. Ogni responsabilità è esclusa dalla garanzia, nella misura in cui sia ammessa dalla legge.

Foro competente: Baden, Svizzera

Diritto applicabile: Diritto svizzero

Per ulteriori informazioni su come utilizzare e conservare l'apparecchio, rivolgetevi al vostro negoziante di fiducia.

Leggere attentamente e conservare queste istruzioni

Campo d'applicazione

L'apparecchio è adatto per la spruzzatura di sostanze in polvere e di sostanze finemente micronizzate.

Dati tecnici

Pressione d'esercizio ammessa	max. 3 bar
Temperatura d'esercizio ammessa	5°C - 30°C
Capacità del serbatoio	7 litri
Capacità utile	5 litri



Avvertenze sulla sicurezza

Prima di ogni impiego bisogna accertarsi che l'apparecchio sia montato correttamente, non sia danneggiato e che funzioni perfettamente. In particolare va controllata la tenuta degli attacchi del tubo flessibile e che la valvola limitatrice della pressione (3) sia attiva e si apra facilmente.

L'apparecchio è dotato di una valvola di sicurezza (3) che permette lo scarico della sovrappressione, eccedente quella ammessa. La valvola limitatrice della pressione è regolata a 3 bar. Si richiama espressamente l'attenzione sulla proibizione di effettuare qualsiasi tipo di manipolazione sulla valvola di sicurezza. Si richiama espressamente l'attenzione sulla proibizione di effettuare qualsiasi tipo di manipolazione sulla valvola di sicurezza. In questo caso decade qualsiasi garanzia e pretesa di responsabilità nei confronti della BIRCHMEIER Sprühtechnik AG.

Non é ammessa la spruzzatura di liquidi.

Accertatevi che il prodotto prescelto sia adatto a questo apparecchio. Vanno rispettate e seguite le avvertenze sulla sicurezza e sulla manipolazione date dai fabbricanti dei prodotti chimici impiegati. L'impiego di prodotti chimici avviene sotto la propria responsabilità. Se lei avesse, a questo proposito, dei dubbi, si metta in contatto con il Servizio Clienti.

L'apparecchio non va riempito con sostanze aggressive (ad es. disinfettanti e mezzi d'impregnazione particolarmente aggressivi), corrosive (acidi) o sostanze infiammabili e combustibili.

Non lasciare l'apparecchio sotto pressione esposto al sole. Il gelo può danneggiare l'apparecchio.

L'utilizzatore è direttamente responsabile nei confronti di terzi, in particolare di bambini e animali domestici degli effetti che potrebbero risultare se essi si trovassero esposti all'azione dei prodotti che, durante il funzionamento dell'apparecchio, potrebbero essere espulsi con l'apertura della valvola limitatrice della pressione e con il getto nebulizzatore durante l'operazione di spruzzatura.

Durante la fase di emissione del prodotto indossate indumenti protettivi, maschera, occhiali di protezione e proteggetevi le mani. Non spargete la polvere contro vento e in presenza di forte vento. Non utilizzate più prodotto di quello necessario per il trattamento della superficie prevista.

Non tentate di liberare ugelli e valvole ostruiti soffiandovi dentro con la bocca (esiste un concreto pericolo di avvelenamento).

Prima di svitare la pompa (4), evacuare sempre l'aria sotto pressione facendo uso della valvola regolatrice della pressione (3), tenendo nel contempo l'apparecchio inclinato e lontano dal corpo.

Dopo l'uso l'apparecchio va pulito. In nessun caso però si deve procedere a oliare o lubrificare l'intera unità.

Non travasare i prodotti chimici in altri contenitori (lattine etc.). Conservare gli apparecchi e i prodotti chimici lontano dalla portata dei bambini e animali domestici.

Messa in funzione

Avvitare la valvola rotante (11) al tubo flessibile (10) e inserire il tubo per la polvere (14) nella valvola rotante. Fare attenzione che tutti i collegamenti e la valvola regolatrice della pressione (3) siano ben stretti e che la valvola regolatrice della pressione si apra facilmente.

Comande

Remplissage du réservoir:

Dans tous les cas, commencer par dépressuriser complètement le réservoir en agitant la soupape de surpression (3). Dévisser la pompe, procéder au remplissage, la quantité de produit à appliquer ne doit pas dépasser la limite de remplissage (repère sur le réservoir) de manière à préserver au coussin d'air un volume suffisant.

Mise sous pression du réservoir:

Visser la pompe (4) à fond. Dégager la poignée de la pompe de sa position de verrouillage en appuyant légèrement et en la tournant vers la gauche. Gonfler le réservoir jusqu'à ce que le repère rouge apparaisse sur la soupape de surpression (3). Cela indique que la pression de service est atteinte. Reverrouiller la poignée de la pompe.

Air comprimé: une soupape de réduction réglée sur 3 bar maxi. doit être utilisée pour le pompage de l'appareil avec une source externe de pression. Retirer la source de pression lorsque les 3 bars sont atteints.

Port du pulvérisateur:

L'appareil peut être porté en le saisissant par la poignée de la pompe verrouillée ou derrière l'épaule à l'aide de la bretelle de port.

Projection du produit

La poudre est répandue en actionnant le revolver (11). Secouer le réservoir à intervalle régulier lors de la pulvérisation.

Dépressurisation

Après achèvement du travail de pulvérisation ou avant de dévisser la pompe pour refaire le plein ou pour nettoyer l'appareil, dépressurisez celui-ci en actionnant la soupape de surpression (3). Pour cette opération, incliner l'appareil en l'écartant du corps.

Soin et entretien

Vider le pulvérisateur après l'emploi; ne jamais conserver de la poudre dans l'appareil. Dévisser la pompe et vider le réservoir.

Pour le stockage, protéger l'appareil contre le gel. Le tube de poudrage peut être suspendu par la poignée de la pompe.

Vérifier particulièrement les pièces d'usure telles que joints. Ces pièces sont d'un remplacement aisé.

Purger le tube de poudrage et les tuyaux souples (pas avec la bouche). Ne graisser en aucun cas toute l'unité. Visser la pompe (4) sans serrer lorsqu'elle n'est pas utilisée.

Pièces de rechange et réparations

Si une pièce quelconque présente des signes de détérioration ou d'usure, il faut la remplacer immédiatement. N'utilisez que des pièces BIRCHMEIER d'origine (voir liste des pièces de rechange).

Garantie

Nous vous offrons une garantie de 12 mois à partir de la date de vente. Pendant cette durée de garantie, nous vous éliminons gratuitement toutes les défauts de l'appareil qui seraient dues à un défaut matériel ou de fabrication, et ce par réparation ou par remplacement des pièces ou du pulvérisateur complet. Tous les dégâts dus à un emploi abusif, à un manque d'entretien, à des raisons tenant au produit chimique ou à une usure normale (p.ex. joints) sont exclus de la garantie. La garantie devient caduque lorsque le propriétaire ou une tierce personne a effectué sur l'appareil des modifications ou des réparations non conformes aux règles de l'art. Cette garantie exclut tous droits à dommage et intérêts allant au-delà des obligations spécifiées ci-dessus. Toute responsabilité réservée.

Tribunal compétent: Baden, Suisse
Droit applicable: Droit suisse

Pour tous renseignements sur la manipulation ou l'entretien du pulvérisateur, veuillez vous adresser à votre revendeur.

Please read these instructions carefully and keep them in a safe place

Applications

The equipment is suitable for applying powder and dust

Technical data

Permissible operating pressure	3 bar max.
Permissible operating temperature	5 deg.C - 30 deg.C
Tank volume	7 litres
Maximum tank contents	5 litres

Safety instructions



Each time the sprayer is used, first make sure that the equipment is assembled correctly, is not damaged and is in working order. In particular, take care that the hose connections are free from leaks and that the pressure - relief valve (3) operates effectively and easily. In this case, any and all warranties of BIRCHMEIER Sprühtechnik AG become null and void, and all liabilities are disclaimed by BIRCHMEIER Sprühtechnik AG

The device is equipped with a safety valve (3) which releases pressure in excess of the permitted maximum. The pressure release valve is set to 3 bar. Any modification to the safety valve is expressly prohibited.

The appliance must not be used to spray liquids.

Make sure that the powder you wish to spray is suitable for this equipment. The safety and handling instructions provided by the chemical manufacturer must be noted and observed. The use of chemicals is entirely at the user's own risk. Should you have any doubts in this respect please contact the customer service.

The sprayer must not be filled with caustic substances (e.g. disinfectants and impregnating liquids which attack the skin or materials), corrosive substances (acids) or highly inflammable or combustible substances.

Do not leave the appliance standing in the sun under pressure. The effects of frost can damage the equipment.

The operator must ensure that others, especially children and domestic animals, do not come into contact with escaping material due to operation of the safety valve when setting up, and that the jet is not directed at them when spraying.

When discharging material wear protective clothing, mask and goggles, and protect the hands. Do not apply dust against the wind, or when the wind is strong. Do not discharge more material than is needed for the area to be treated.

Do not attempt to clear a blocked nozzle or valve by blowing through using the mouth (danger of poisoning).

Before unscrewing the pump (4) always first release the pressure via the pressure relief valve (3), holding the sprayer away from the body at an angle.

The appliance must be cleaned after use. Under no circumstances must any part of the appliance be oiled.

Do not drain off chemicals into other containers (cans, etc). Store equipment and chemicals in a safe place, away from children and domestic animals.

Preparing the equipment for use

Screw the pistol-valve (11) onto the hose (10) and fit the powder-tube (14) into the pistol-valve. Take care that all connections and the pressure-release valve (3) are tightened properly, and that the pressure-relief valve can open freely.

Operation

Filling the tank:

On each occasion first fully release the pressure in the tank by lifting the pressure-relief valve (3). Unscrew the pump and fill the tank; the maximum permissible volume of powder must not be exceeded (see level-mark on the tank), so that sufficient space remains for the air-cushion.

Pressurizing the tank:

Screw in the pump (4) and tighten the connection firmly. Release the pump handle from the locked position by pressing down on it slightly and turning it to the left. Pump up until the red mark appears on the pressure-relief valve (3). Operating pressure has then been reached. Fasten the pump handle in the locked position again.

Compressed air: In order to pump up the appliance using an external pressure source a pressure-reducing valve must be used, set to a maximum pressure of 3 bar. When a pressure of 3 bar has been reached the pressure source must be removed.

Carrying the sprayer:

The appliance can be carried either by the pump-handle, when this is locked, or by means of the carrying-strap over the shoulder.

Dusting:

The material is discharged by operating the pistol-valve (11). During operation the container must be shaken regularly.

Releasing the pressure:

When spraying is completed or before unscrewing the pump in order to re-fill or empty the tank the pressure must be fully released by lifting the pressure-relief valve (3). When doing this, hold the appliance at an angle, away from the body.

Care and maintenance

After use the appliance must be emptied; never store powder in the appliance. Unscrew the pump and empty the container.

Store the equipment away from the effects of frost. For storage the powder-tube may be hooked onto the pump handle.

Particular attention must be given to parts which are subject to wear, such as gaskets. These parts are easily replaceable.

Blow through the powder-tube and hose (not with the mouth). On no account oil any part of the appliance. Screw the pump (4) in only loosely when the appliance is not in use.

Spare parts and repairs

If any part shows signs of damage or wear, replace it immediately. Use only BIRCHMEIER original parts (see spare parts list).

Guarantee

We guarantee the equipment for 12 months from the date of purchase. During this guarantee period we will rectify free of charge any defects in the equipment caused by faulty material or manufacture, by either repairing or replacing parts, or the whole sprayer.

Damage attributable to improper use, faulty maintenance, the effects of chemicals or normal wear and tear (e.g. gaskets) is excluded from the guarantee.

The guarantee lapses if the owner or a third-party carries out modifications to the sprayer, or improper repairs. The guarantee excludes all claims which extend beyond the obligations referred to above. All third-party liability is excluded, other than any imposed by law.

Place of jurisdiction: Baden, Switzerland

Applicable law: Swiss law

For any further information concerning use or maintenance of the equipment please refer to your dealer.